

DORSIS [NEO] MAGNETIC

SKRYTÁ MAGNETICKÁ DVEŘNÍ ZARÁŽKA DORSIS

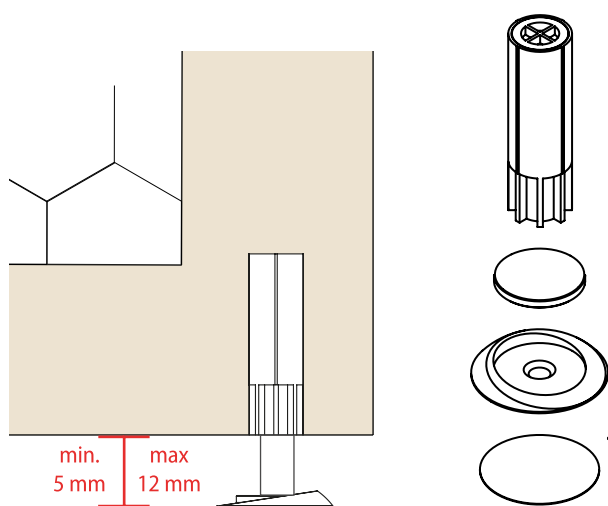


dostupné v barvě:
černá, stříbrná, bílá



MONTÁŽ BEZ VRTÁNÍ DO PODLAHY

vhodné pro tvrdé podlahové
krytiny (dřevo, vinyl, dlažba...)
a koberce s nízkým vlasem

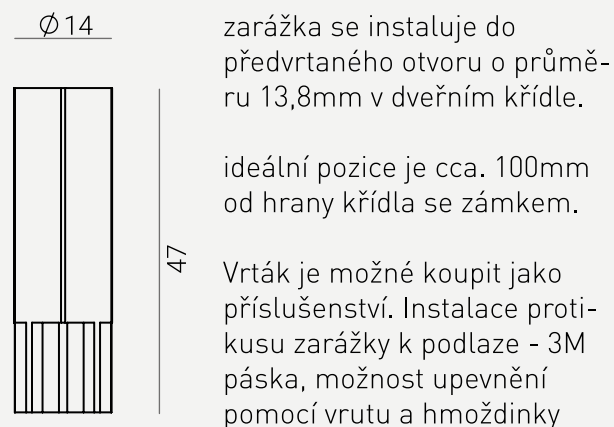


Veškeré dveře DORSIS jsou již z výroby připraveny pro instalaci magnetické dveřní zářky.

www.dorsiseshop.cz

DORSIS[®]
EXCLUSIVE DOOR SYSTEMS

Maximální vzdálenost od spodní
hrany křídla 12mm.



zářka se instaluje do
předvrtaného otvoru o průmě-
ru 13,8mm v dveřním křídle.

ideální pozice je cca. 100mm
od hrany křídla se zámkem.

Vrták je možné koupit jako
příslušenství. Instalace proti-
kusů zářky k podlaze - 3M
páska, možnost upevnění
pomocí vrutu a hmoždinky

