

# NÁVOD K MONTÁŽI

## pivotových dveří AXON

 DORSIS®



## TECHNICKÉ SPECIFIKACE

### Funkce

Závěs AXON - otevírání o 180° s tichým blokováním 90° v poloze 90°/0°/-90°.

Závěs AXON XL - otevírání o 180° a 360° s tichým blokováním 90° v poloze 90°/0°/-90°.

### Maximální hmotnost a rozměry

Závěs AXON - šířka dveří do 1250 mm a hmotnost do 75 kg

Závěs AXON XL - šířka dveří do 2250 mm a hmotnost do 150 kg

### Síla zavírání

Závěs AXON lze dodat se sadou plynových pružin na sílu 300 N (standardní dodávka) nebo 400 N.

Závěs AXON XL lze dodat se sadou plynových pružin na sílu 400 N (standardní dodávka) nebo 300 N a 500 N.

Síla zavírání je ovlivněna faktory prostředí, jako jsou rozměry místnosti, vzduchotěsnost, celková hmotnost dveří apod.

Plynové pružiny jsou výměnné a umožňují nastavení zavírací síly pantu dle potřeby.

### Vhodné pro

Interiérové dveře z libovolného materiálu o minimální tloušťce 30 mm z důvodu rozměru a montáže pantu.

### Pohyb dveří

Součástí balení je magnetické dvousměrné příslušenství, které může být umístěno na horní hranu dveří s malým protiplechem na stropě pro zajištění pozice dveří.

## DVOULETÁ ZÁRUKA

Zaručujeme a garantujeme správnou funkci všech svých výrobků po dobu 2 let (24 měsíců) od data přijetí Vaší objednávky, pokud jsou naše výrobky instalovány v souladu s návodem

Volitelně je přibaleno jednosměrné příslušenství, které fixuje dveře v poloze 0° a také blokuje dveře, pokud je nutný nebo žádoucí jednosměrný pohyb dveří o 90°.

### Minimální vzdálenost od osy

Závěs AXON - střed osy může být umístěn ve vzdálenosti 80 mm nebo 178 mm jednoduchým otočením pantu v dutině křídla do max. 1/2 šířky dveřního křídla.

Závěs AXON XL - střed osy může být umístěn u dveří do šířky 1300 mm ve vzdálenosti 250 mm, u šířky dveří nad 1300 mm ve vzdálenosti min.1/3 (-50 mm) do max. 1/2 šířky dveřního křídla.

### Orientace zavřených dveří (0°)

Samouzavírací technologie při dokonalé montáži zajišťuje dveře v poloze 0°. Pant je vybaven korekčním nastavitelným systémem s hexagonálními šrouby pro jemné doladění nulové pozice dveří po prvotní instalaci. Přibalena je také sada magnetů, která zajistí nulovou pozici dveří. Umístění magnetů je volitelné.

### Rozměry dveří

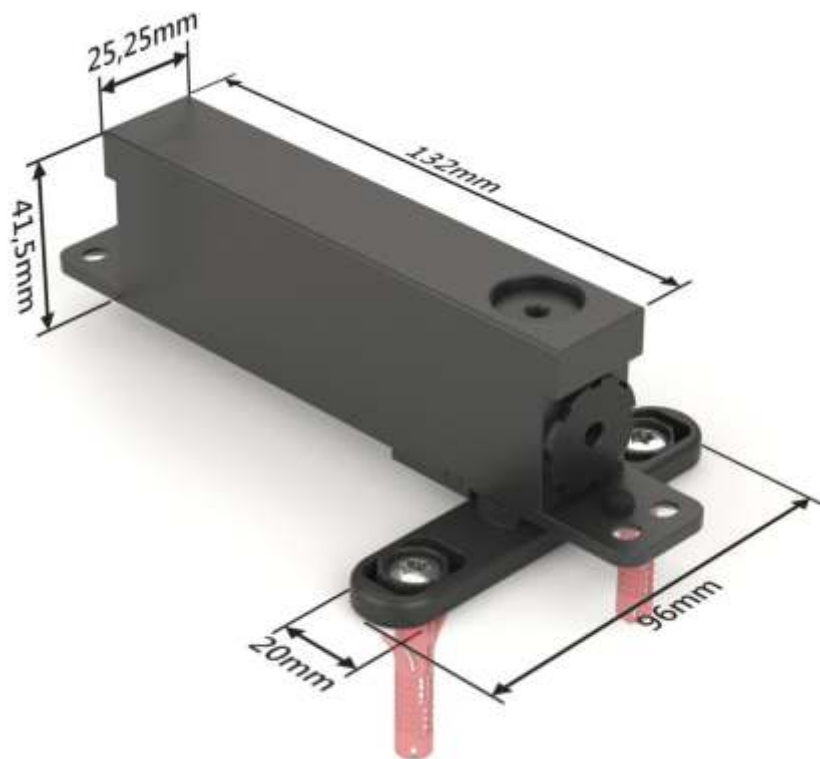
Doporučené rozměry dveří jsou založeny na pravidelném čtvercovém nebo obdélníkovém tvaru. Prosím, přečtěte si naše podrobné instrukce pro výpočet rozměrů dveří v manuálu.

Doporučené mezery:

Spodní ... 11 mm

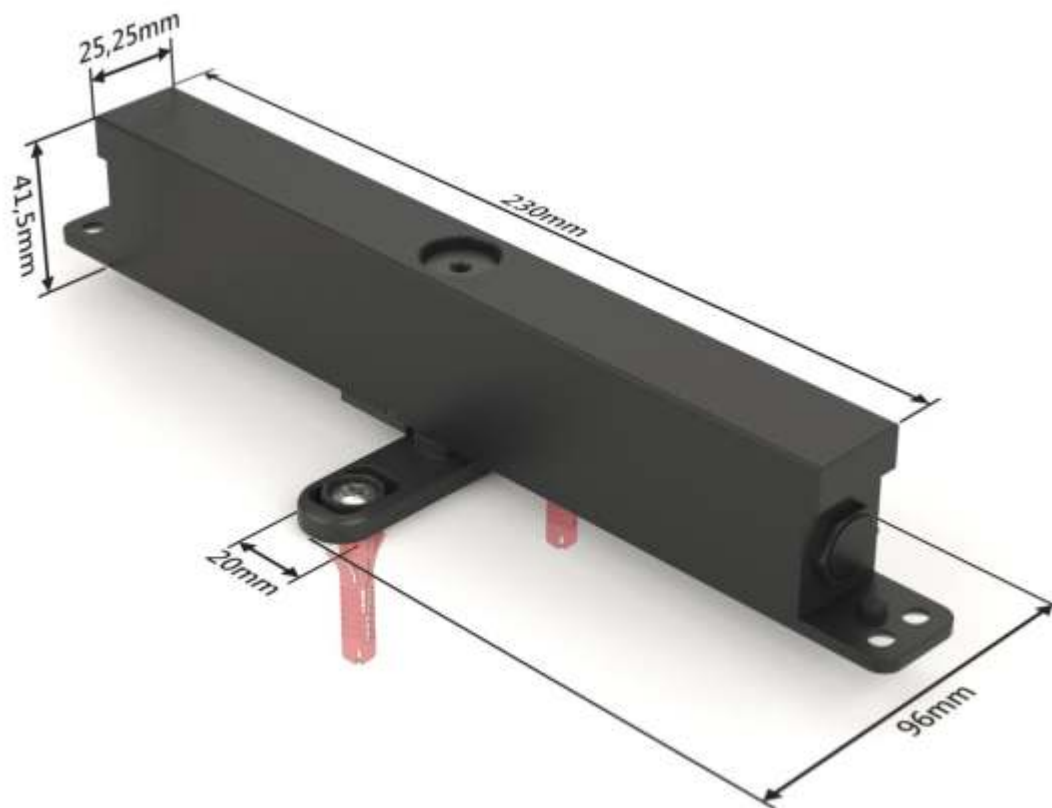
Horní ... 12,5 mm (nezbytné pro volitelné magnety a jednosměrný doplněk)

Vlevo a vpravo ... 4 až 5 mm (pro dveře do tloušťky 50 mm)



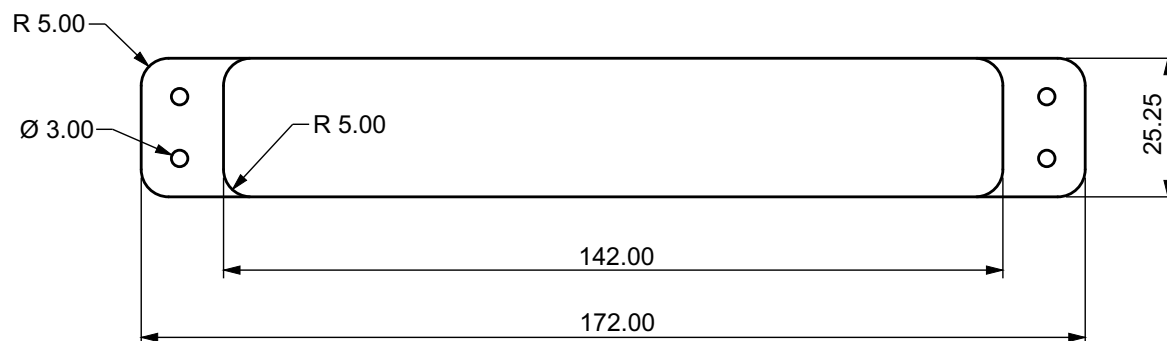
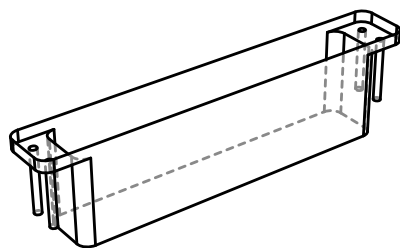
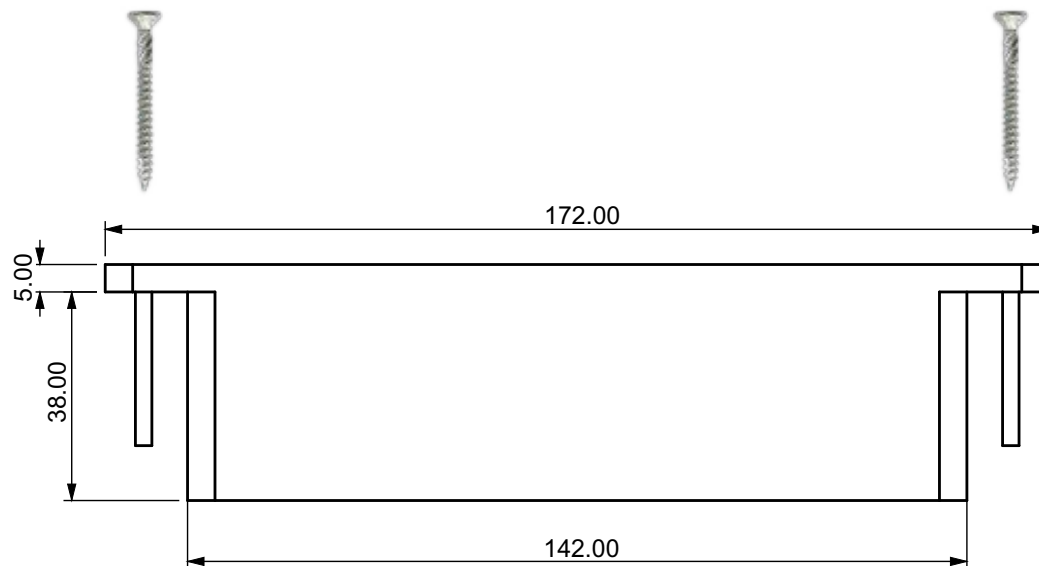
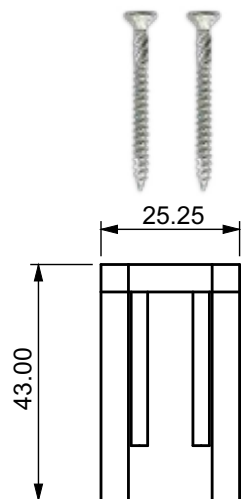
Závěs AXON

Pro dveřní křídla do 1250 mm a 75 kg



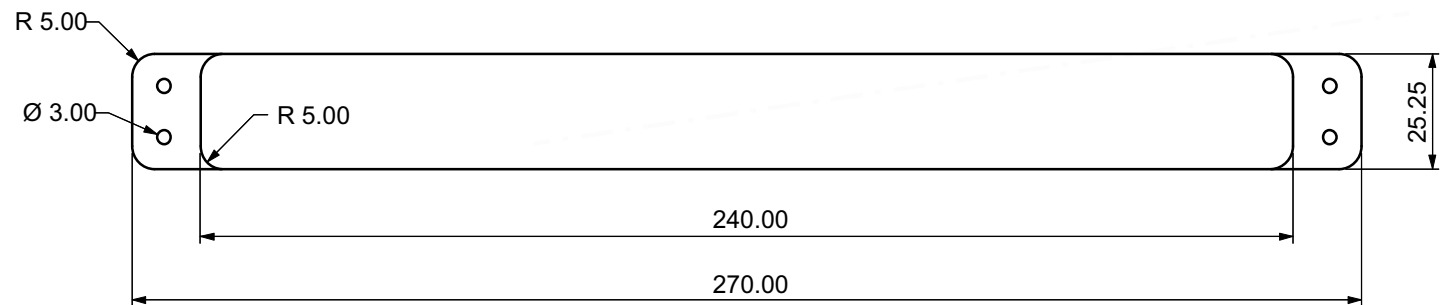
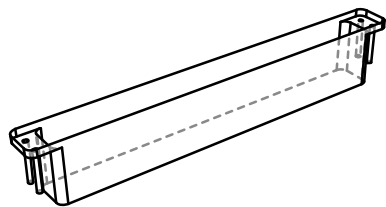
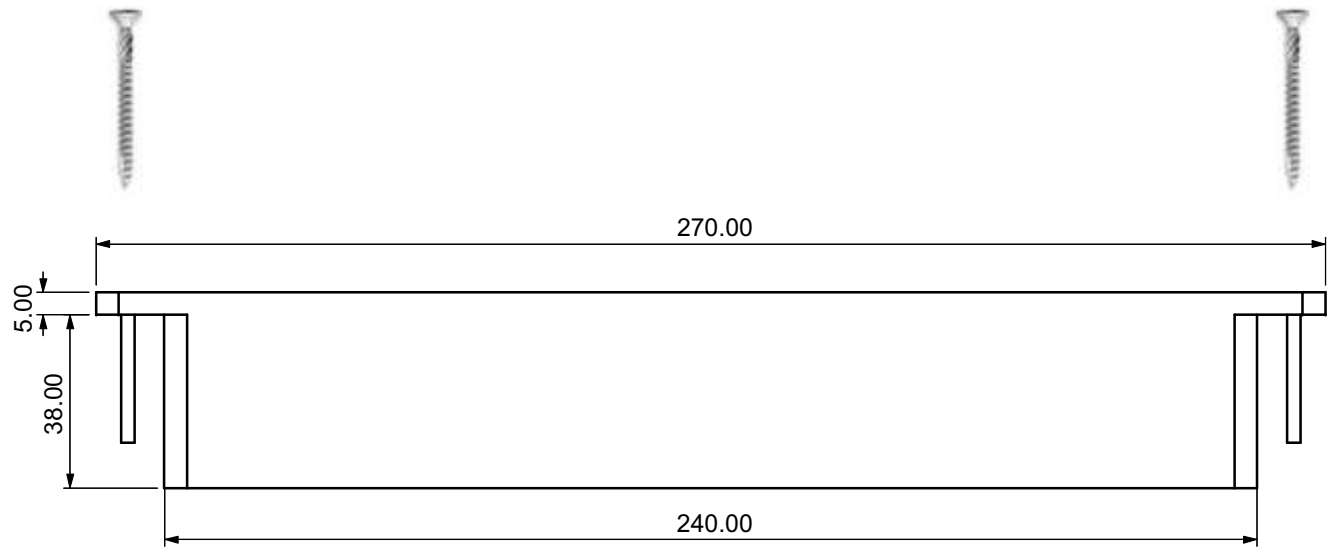
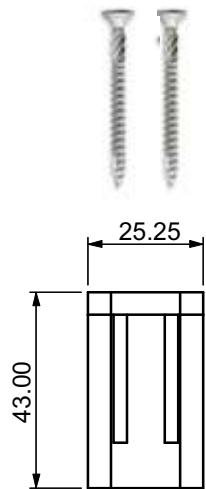
Závěs AXON XL

Pro dveřní křídla do 2250 mm a 150 kg



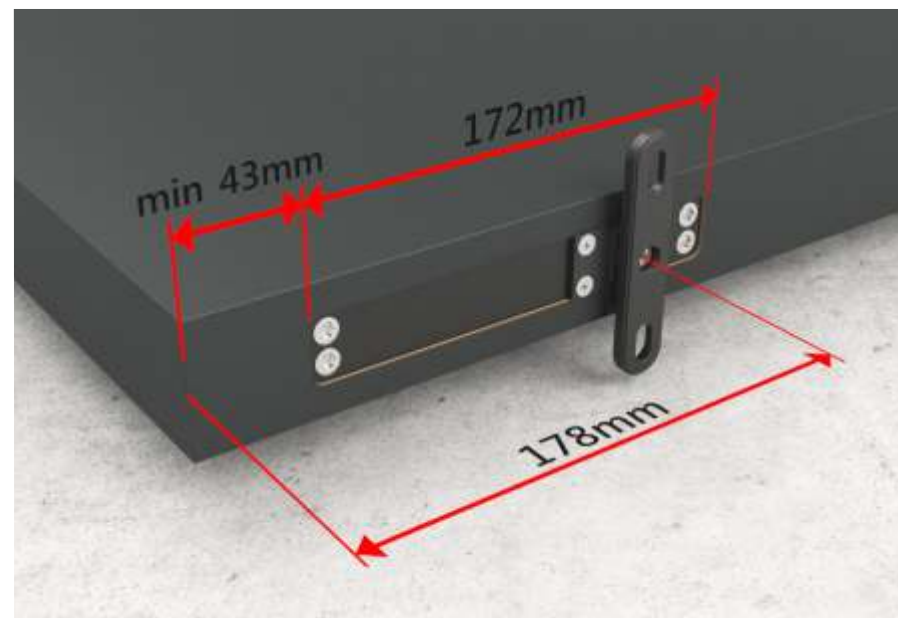
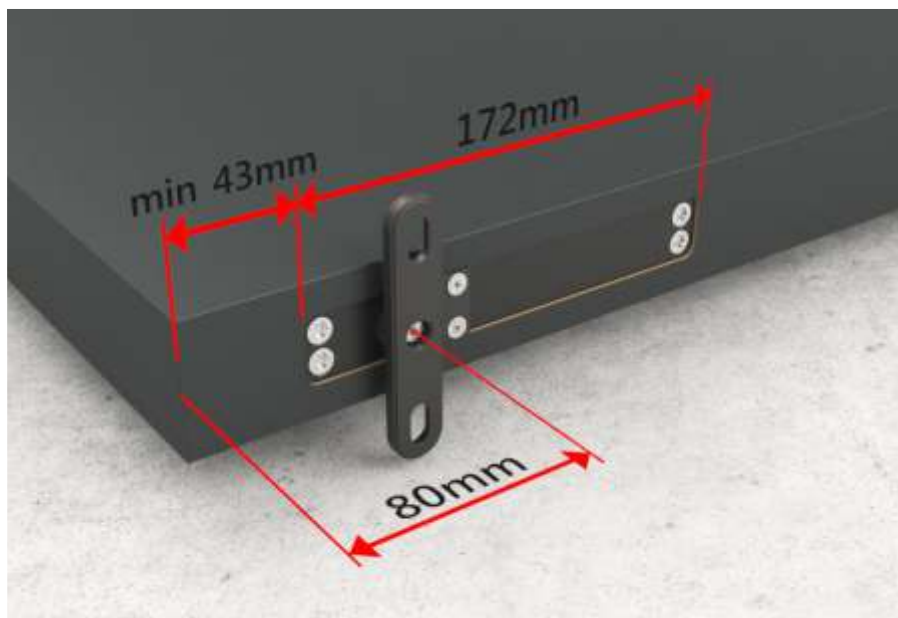
Závěs AXON

Pro dveřní křídla do 1250 mm a 75 kg



Závěs AXON XL

Pro dveřní křídla do 2250 mm a 150 kg



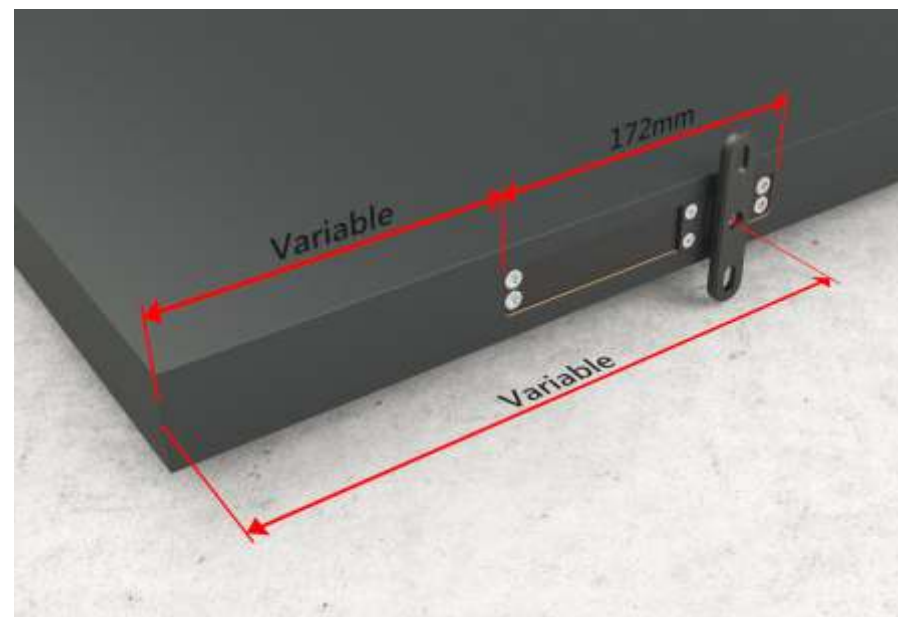
Doporučujeme umístění osy závěsu do vzdálenosti minimálně 80 mm od okraje dveřního křídla.

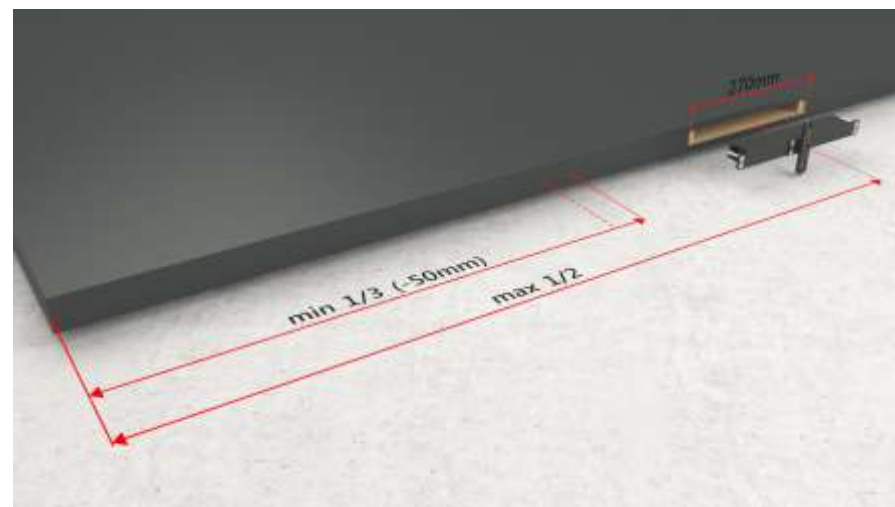
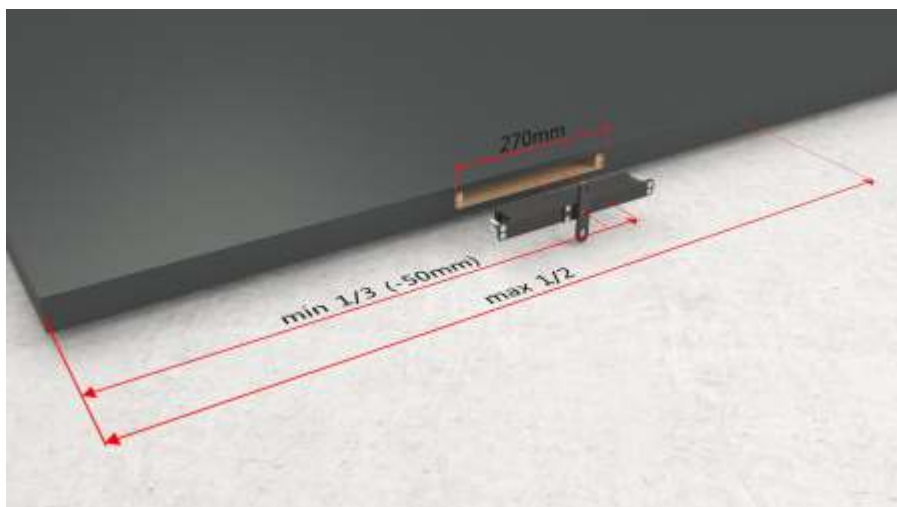
Otočení závěsu posune osu otáčení do vzdálenosti 178 mm od okraje.

Libovolná jiná pozice osy je také možná.

Závěs AXON

Pro dveřní křídla do 1250 mm a 75 kg



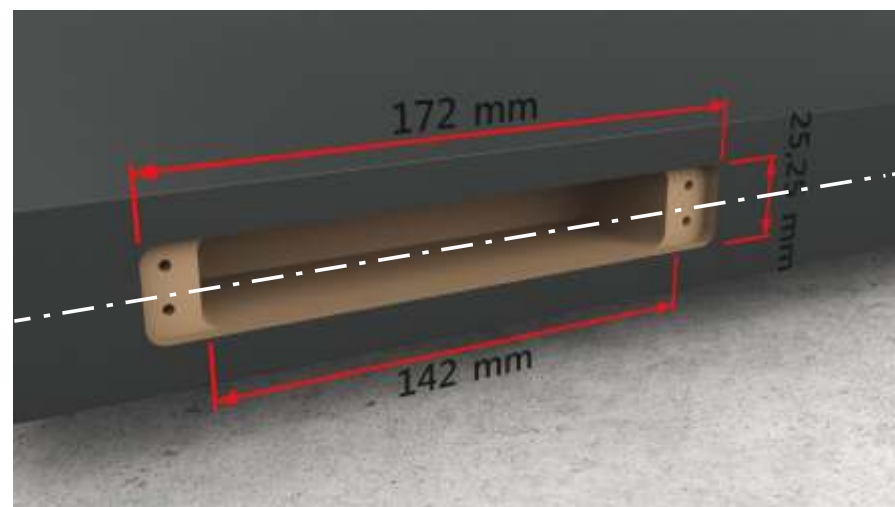


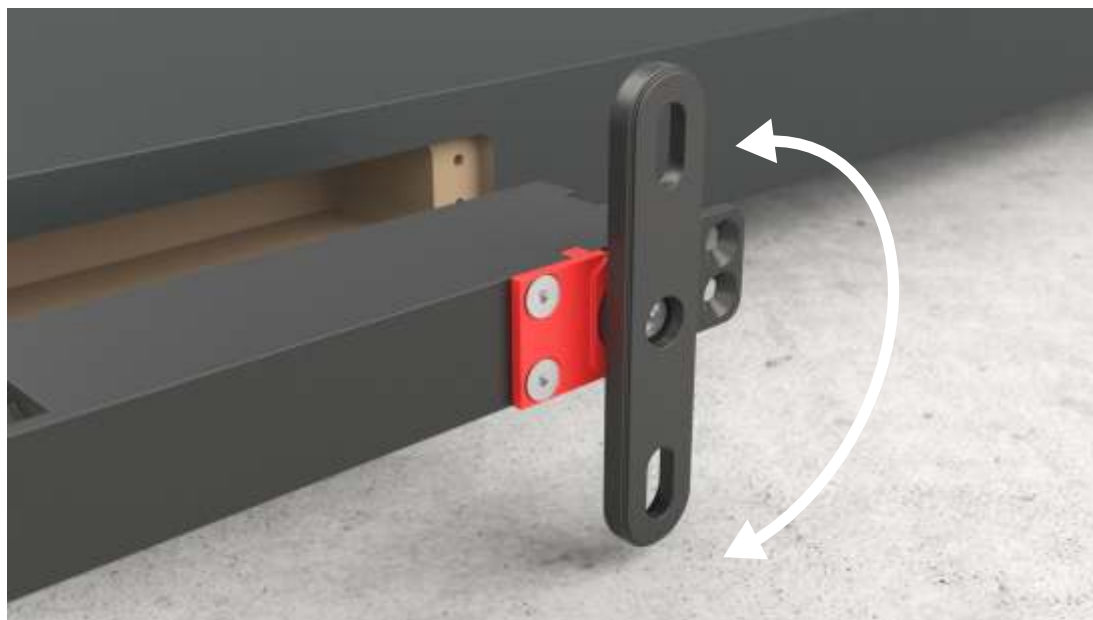
U dveří šířky do 1300 mm může být umístěna osa závěsu ve vzdálenosti 250 mm.

U dveří šířky nad 1300 mm je umístěna osa závěsu ve vzdálenosti min. 1/3 (-50 mm) do max. 1/2 šířky dveřního křídla.

Závěs AXON XL

Pro dveřní křídla do 2250 mm a 150 kg





## DOPLNĚK S90

Zarážka S90 zaručuje otevírání dveří v rozsahu 180° a zabraňuje otevření dveří o více než +90° nebo -90°.

Standard pro všechny polohy os závěsu

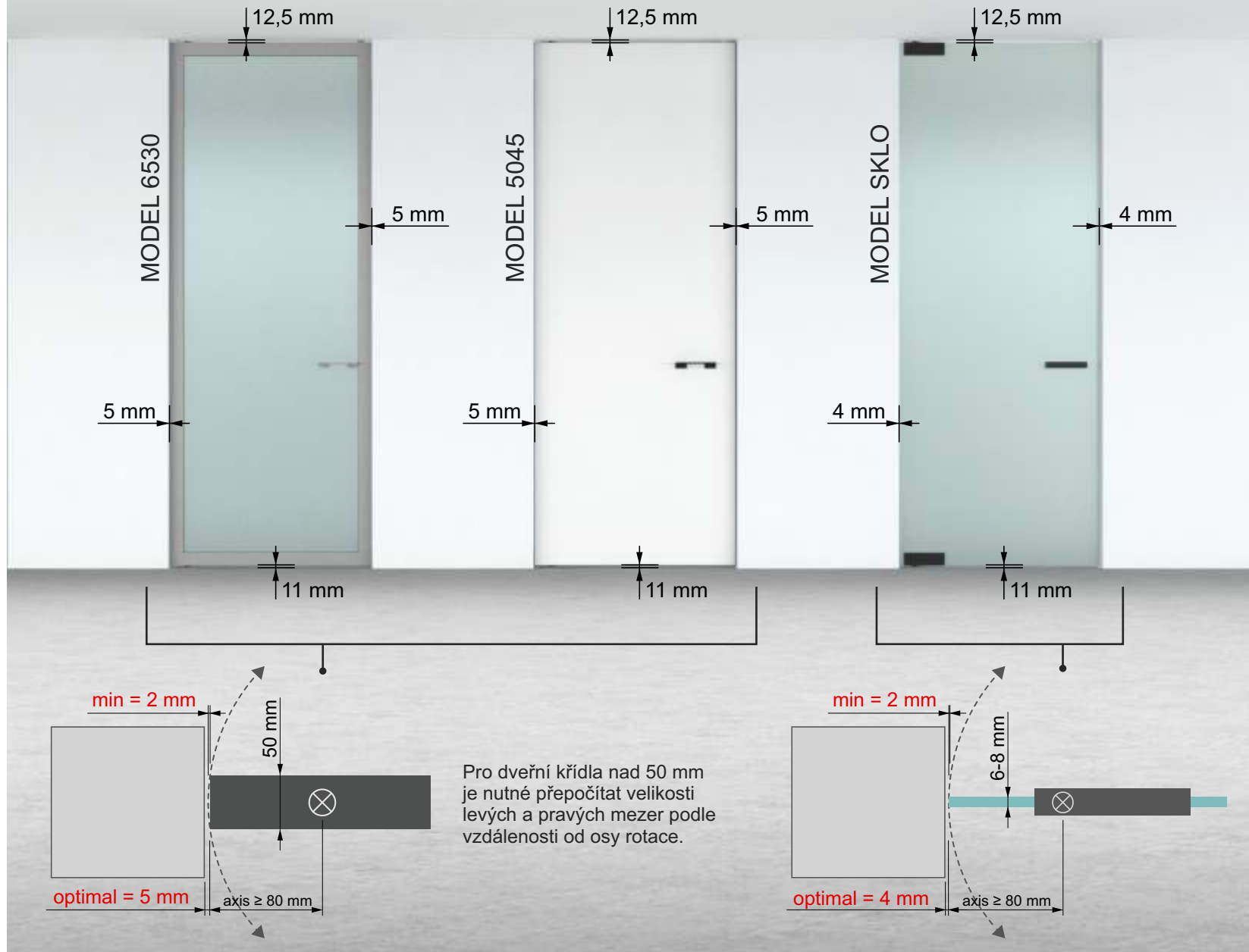


Pro dosažení neomezeného pohybu v rozsahu 360° jednoduše odstraňte zarážku S90.

Rozsah 360 stupňů je doporučen pro konfiguraci se středovou osou závěsu



## DOPORUČENÉ ROZMĚRY



## STANOVENÍ OSY ZÁVĚSU

V tomto příkladu je osa otáčení závěsu umístěna ve vzdálenosti 80 mm od okraje dveřního křídla.

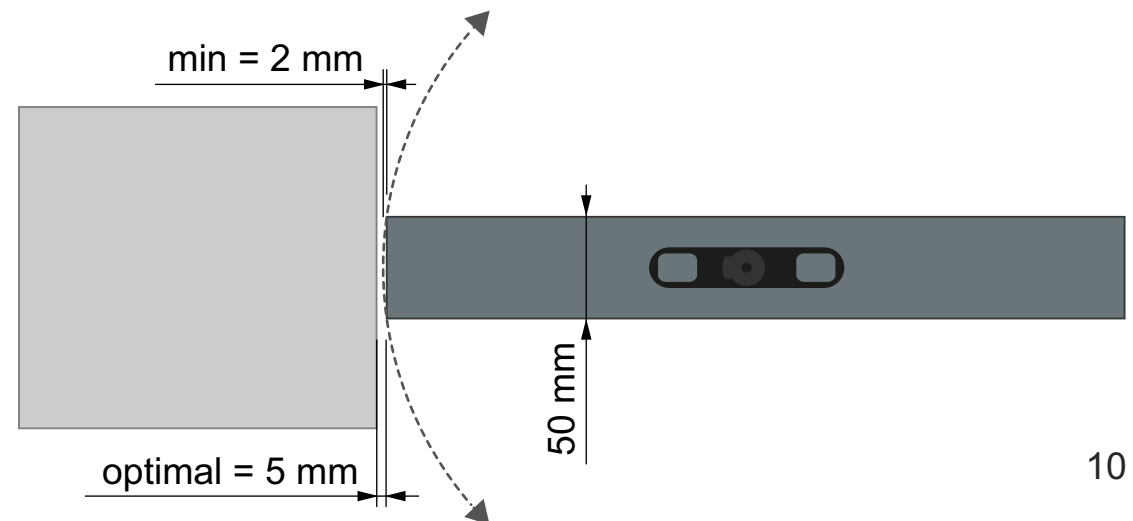
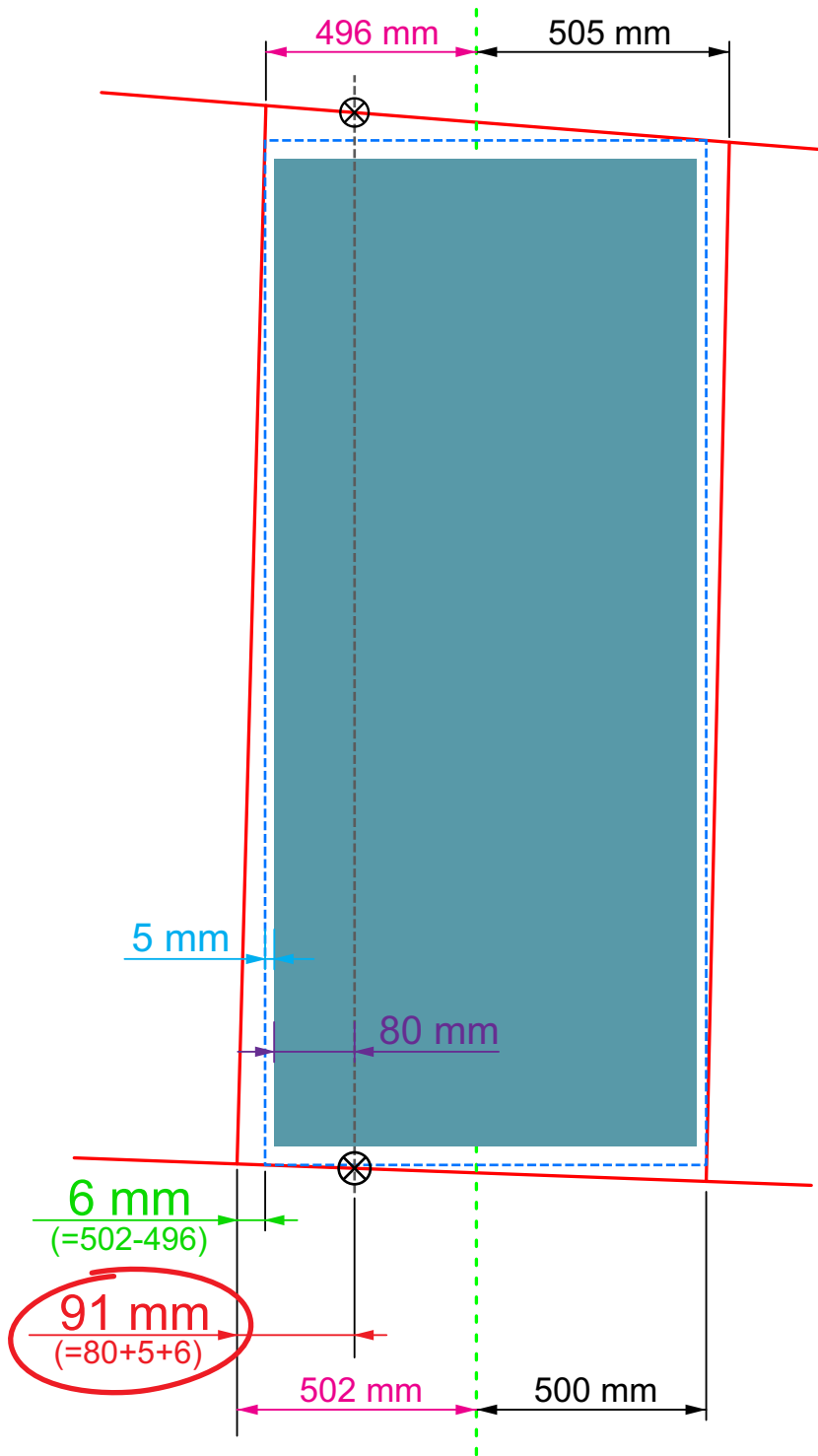
Dolní levá strana stavebního otvoru je zešíkmena (vyosena) o 6 mm:  $502 - 496 = 6$  mm.

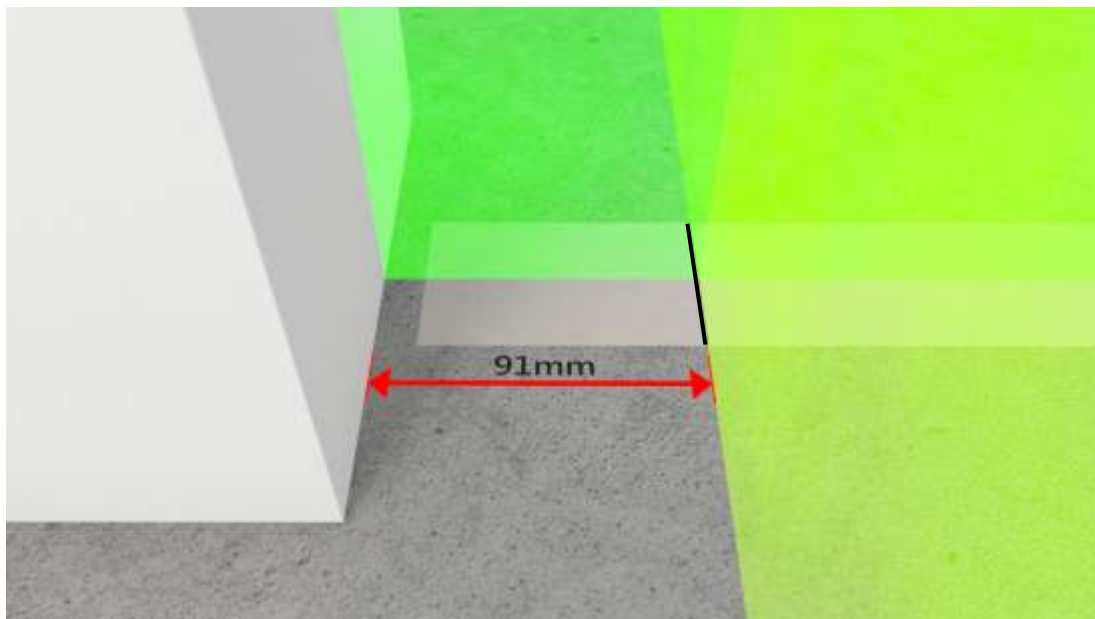
Osa otáčení závěsu po korekci = vzdálenost závěsu od hrany 80 mm + mezera 5 mm\* + zešíkmení stavebního otvoru 6 mm:

$$80 + 5 + 6 = 91 \text{ mm}$$

\* Levá a pravá mezera se liší podle zvolené tloušťky dveřního křídla.

Mezera 5 mm se doporučuje pro křídla o tloušťce 30-50 mm.

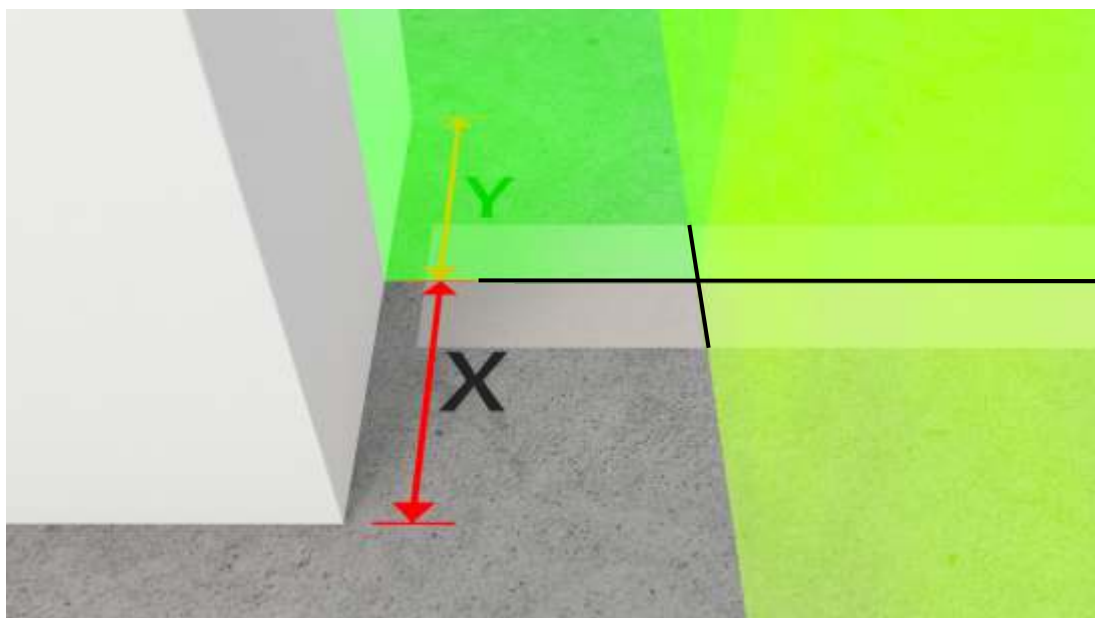




## OZNAČENÍ OSY ZÁVĚSU

Na podlahu nalepte maskovací pásku.

Naměřte a označte na maskovací pásku osu otáčení závěsu ve vzdálenosti 91 mm.



Osu závěsu umístěte přesně na střed špalety stavebního otvoru (v tomto případě:  $X = Y$ ).

Označte osu otáčení závěsu na maskovací pásku.



## VRTÁNÍ OTVORŮ PRO MONTÁŽ PZÁVĚSU

Umístěte vrtací šablonu na střed označení osy otáčení závěsu a označte 2 vrtací otvory.

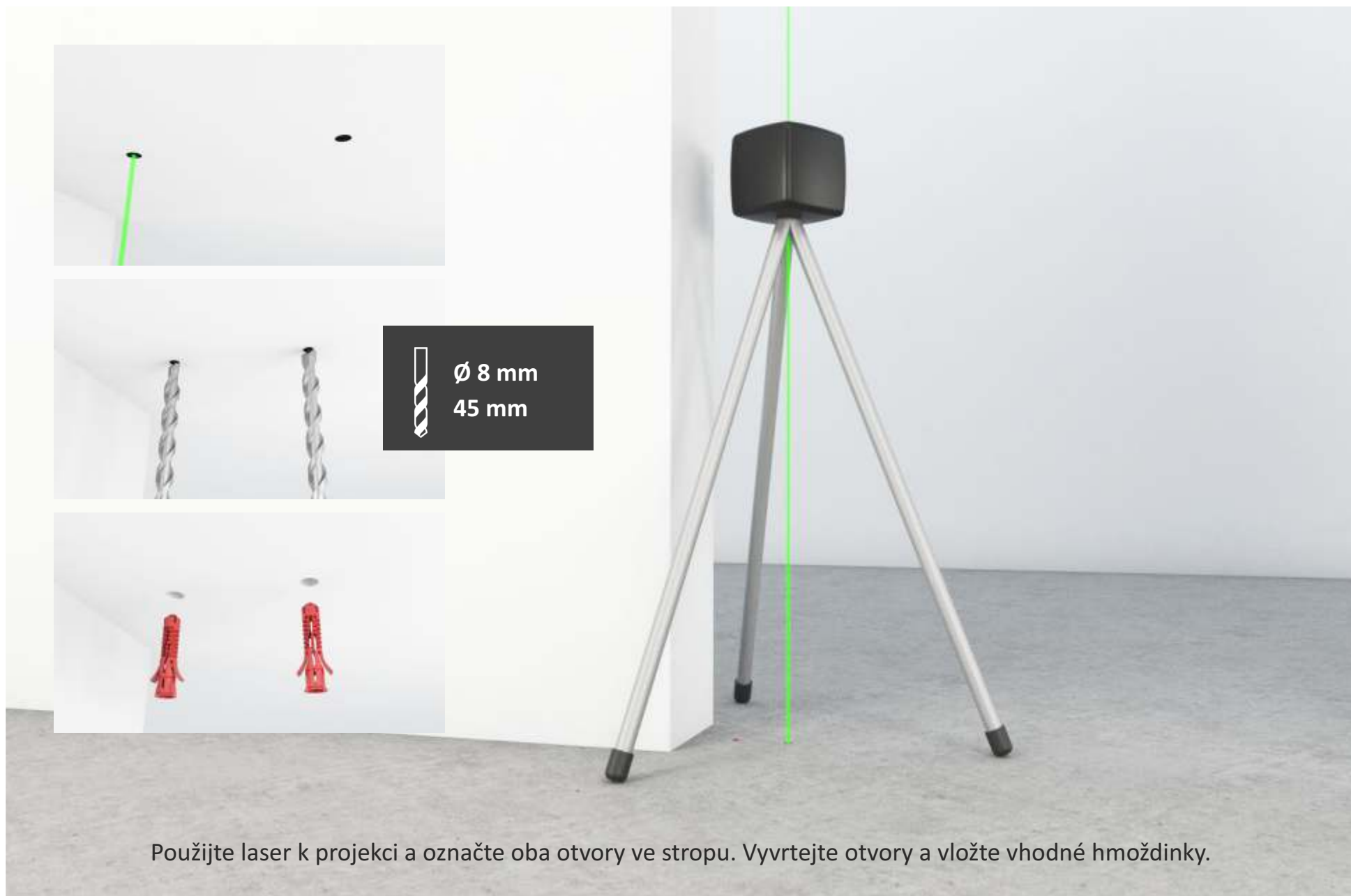
Vyvrtejte otvory vrtákem o průměru 8 mm do hloubky 45 mm.

Do vyvrtaných otvorů vložte hmoždinky.

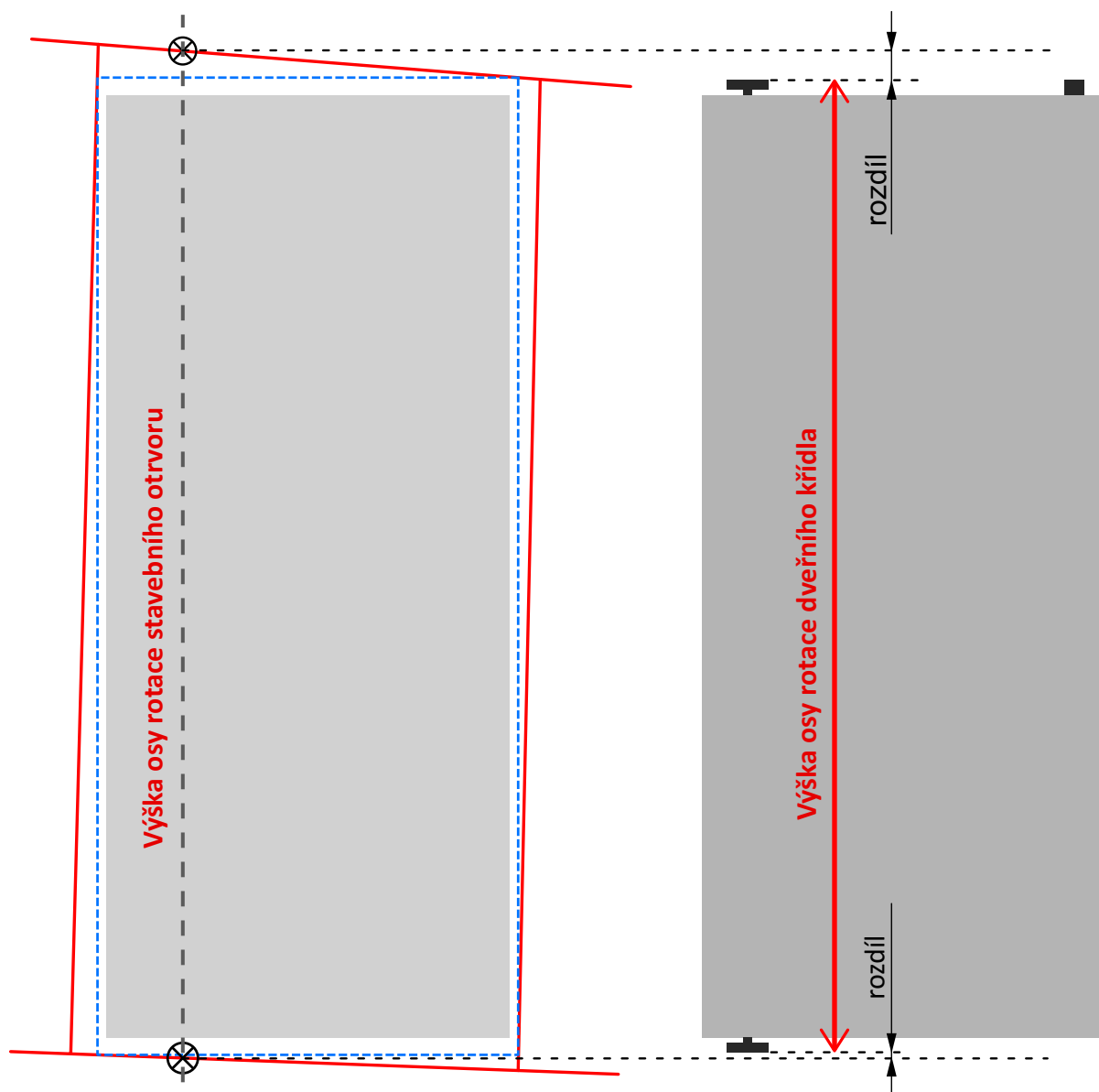


V závislosti na typu podloží použijte vhodný typ hmoždinky.





## SYNCHRONIZACE VÝŠKY OSY ROTACE DVEŘÍ



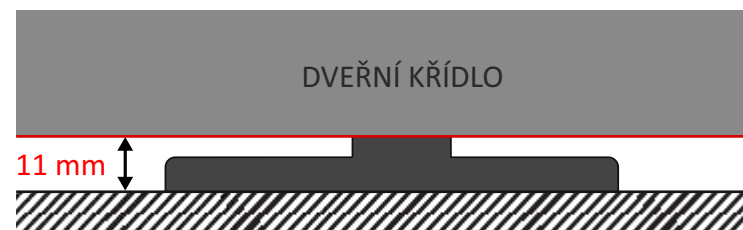
Zkontrolujte výšku osy rotace dveří s výškou stavebního otvoru a upravte podle potřeby.

To lze udělat různými způsoby, jak je popsáno na následujících stránkách.



## ÚPRAVA VÝŠKY SPODNÍHO ZÁVĚSU

Základní rozměr spodního závěsu je 11 mm.  
(vzdálenost mezi podlahou a okrajem dveřního křídla)



**Pro zvýšení vzdálenosti jsou dvě možnosti:**

1. Použijte dodávané podložky mezi závěsem a křídlem.  
Toto je doporučený postup pro spodní závěs.



2. Použijte dodávané podložky mezi podlahou a závěsem.  
(méně stabilní)



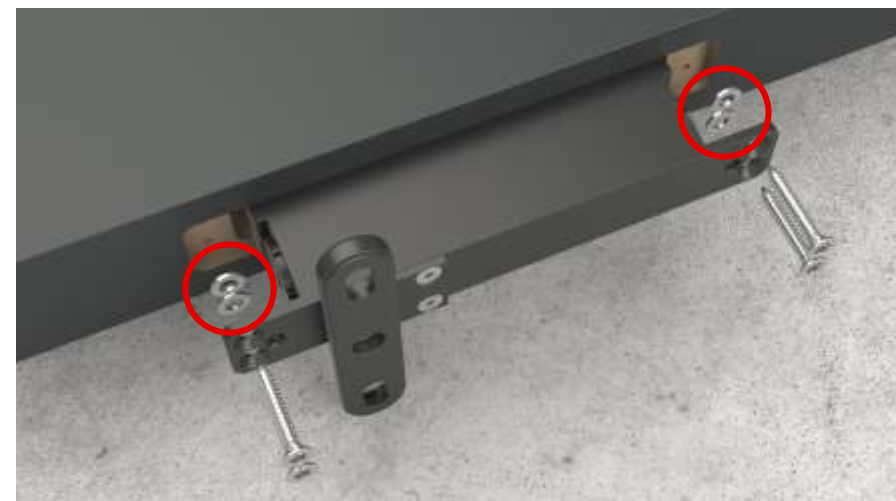
## ÚPRAVA VÝŠKY HORNÍHO ZÁVĚSU

Základní rozměr horního závěsu je 12.5 mm.  
(vzdálenost mezi stropem a okrajem dveřního křídla)  
Tato vzdálenost je nutná pro instalaci volitelných  
jednosměrných magnetických zárážek.



### Pro zvětšení mezery jsou tři možnosti:

1. Nastavte imbusové šrouby tak, abyste oddálili závěs od křídla (povolte nejprve 4 šrouby).  
Lze použít pouze pro nestlačitelné materiály dveří.



2. Použijte dodávané podložky mezi závěsem a křídlem.

3. Použijte dodávané podložky mezi závěsem a stropem.  
(méně stabilní)







## MONTÁŽ DVEŘNÍHO KŘÍDLA

Nainstalujte závěsy do dveřních křídel v uzavřené poloze, či-li rovnoběžně s křídlem.

Umístěte křídlo se závěsem mezi dva montážní otvory v podlaze.

Nakloňte dveřní křídlo do vzpřímené polohy.

Při manipulaci s otočnou patkou závěsu buďte opatrní, k otočení patky je potřebná velká síla!

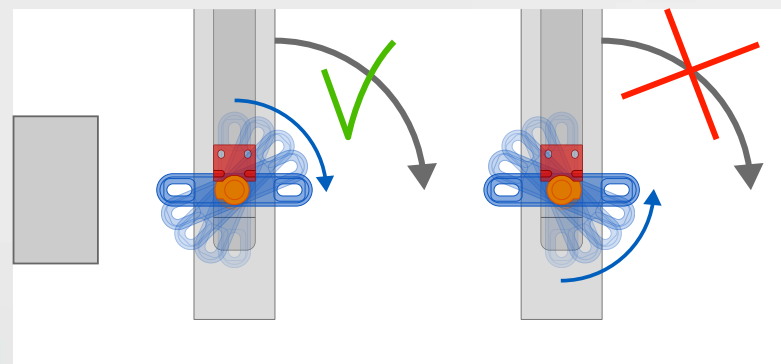


Závěsy AXON, AXON XL sdílejí identické kroky instalace (zobrazen závěs AXON)

K otočení horní i spodní otočné patky závěsu použijte vrtací šablonu.

Při manipulaci s otočnou patkou závěsu buďte opatrní, k otočení patky je potřebná velká síla!

Vždy otáčejte patkou po směru zavírání,  
jinak dveře po instalaci nepůjdou zavřít!

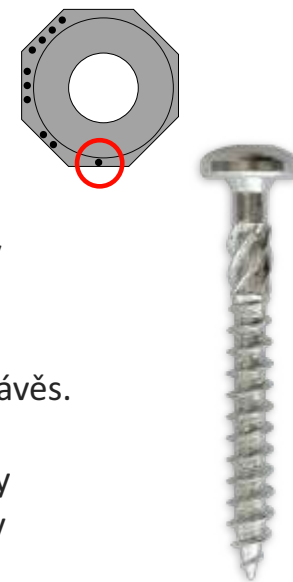


Dávejte pozor  
na poškození malby

Závěsy AXON, AXON XL sdílejí identické kroky instalace (zobrazen závěs AXON)

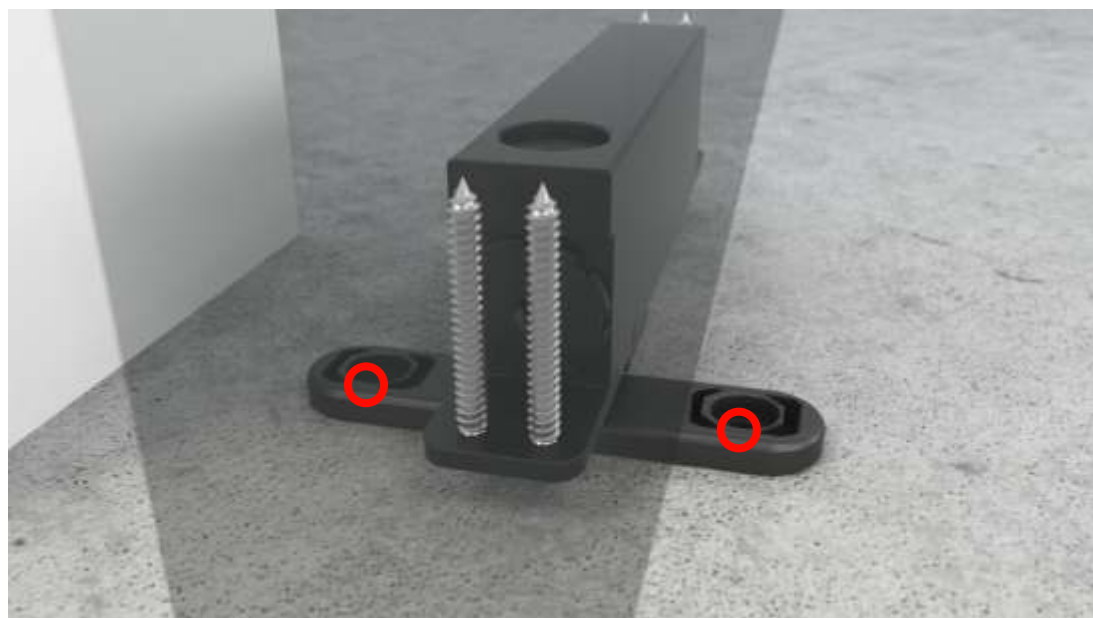


Namontujte šestihrannou vložku do pozice 1 v otočné patce horního závěsu, vložte šroub, ale ještě nešroubujte. Instalujte i druhou vložku a nakonec upevněte obě strany otočné patky horního závěsu.



Opakujte kroky i pro spodní závěs.

Zkontrolujte, zda jsou všechny šestihranné vložky umístěny v poloze 1 a všechny otočené k téže straně.



Závěsy AXON, AXON XL sdílejí identické kroky instalace (zobrazen závěs AXON)

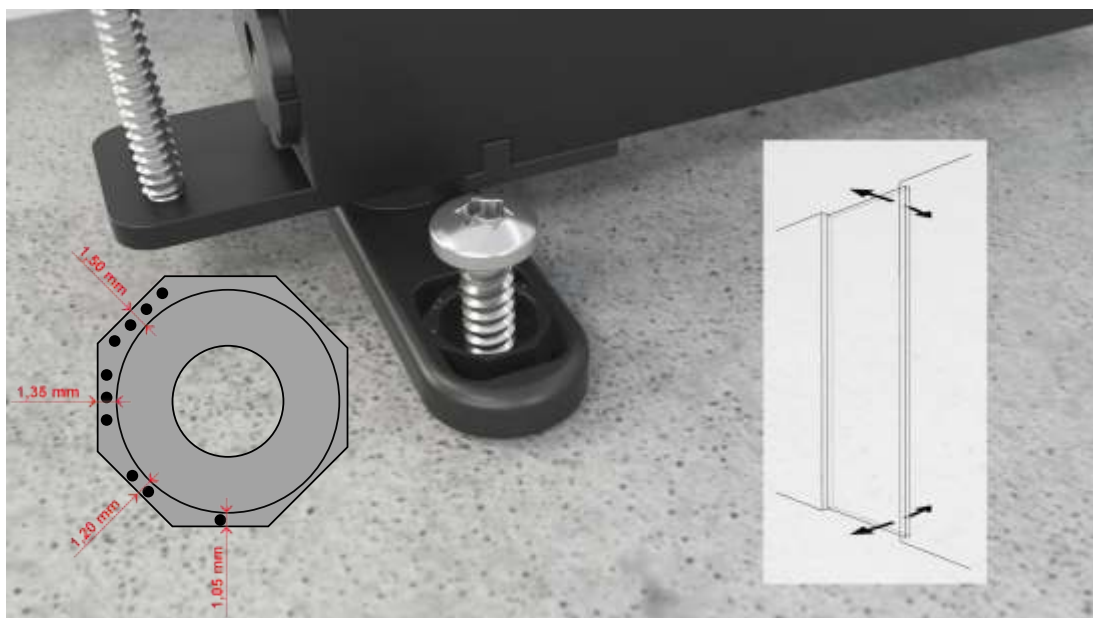


## KONEČNÉ ÚPRAVY POLOHOVÁNÍ 0°

Uvolněte kotevní šrouby.

Dveřní křídlo vystředíte lehkým pohybem doleva nebo doprava.

Po nastavení opětovně dotáhněte kotevní šrouby.



Šestihranné vložky se používají k vystředění dveřního křídla do polohy 0°.

Způsob seřízení je zobrazen na další straně.

K polohování 0° se také dají použít volitelné polohovací magnety, jejich instalace je zobrazena na dalších stranách.

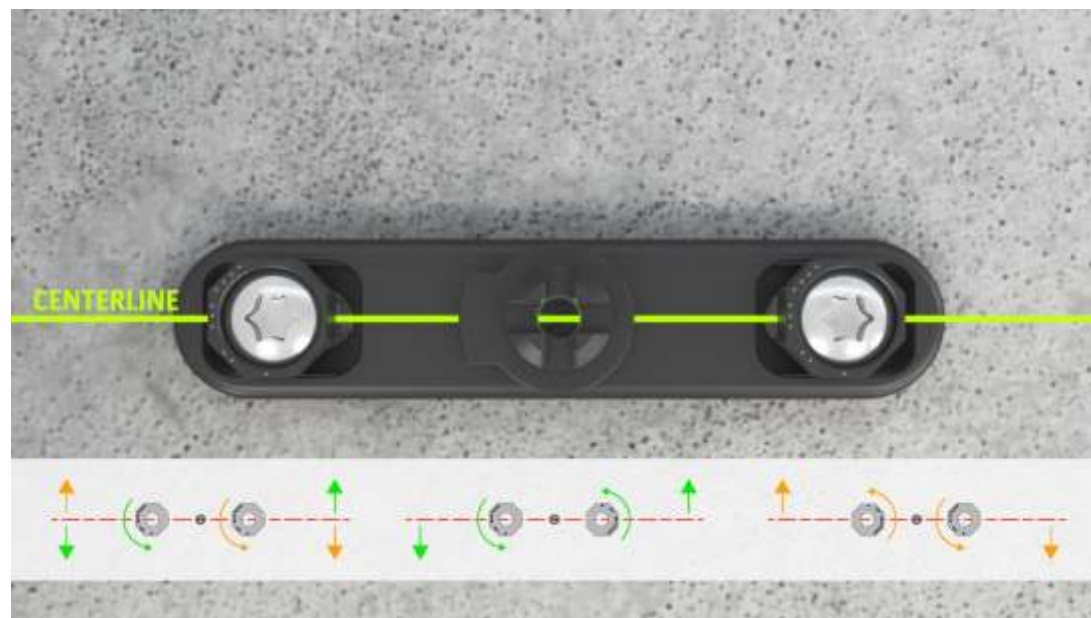
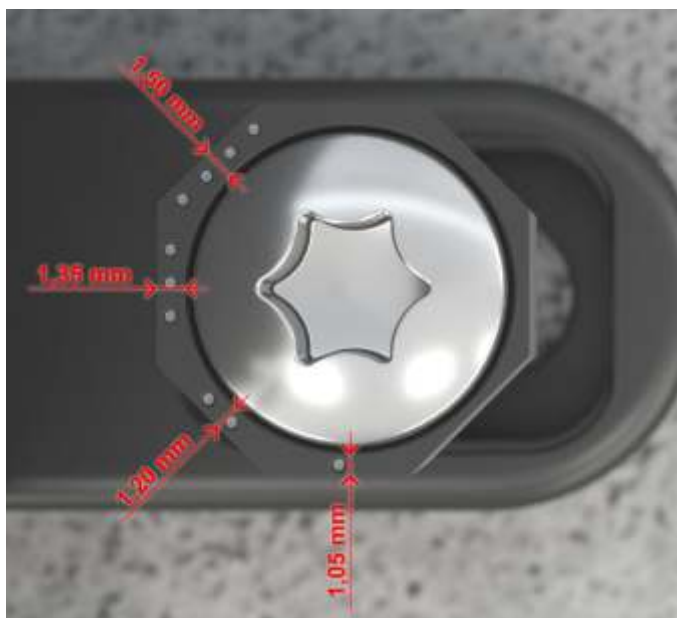
Závěsy AXON, AXON XL sdílejí identické kroky instalace (zobrazen závěs AXON)



Povolte šrouby, použijte kleště a zvedněte šestihrannou vložku z otočné patky závěsu.

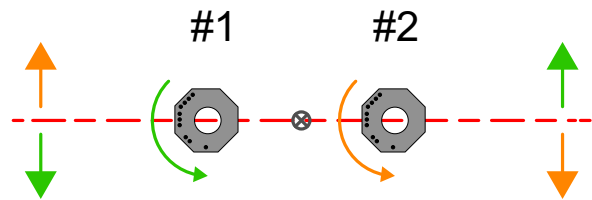
Vložky jsou excentrické, takže každá pozice ovlivní polohu středové osy dveřního křídla.

Níže je znázorněn efekt na polohu osy při otáčení šestihranné vložky do různých poloh.

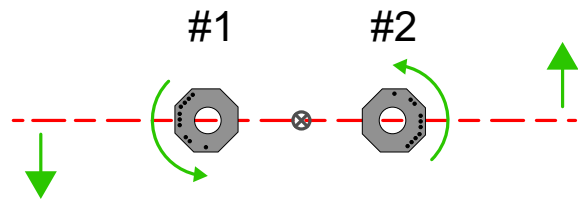


Závěsy AXON, AXON XL sdílejí identické kroky instalace (zobrazen závěs AXON)

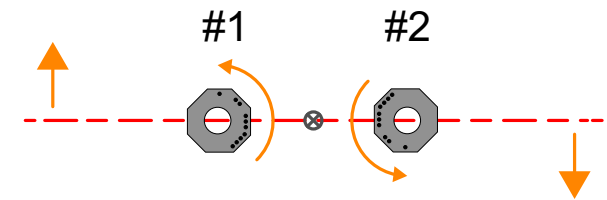
# KOREKČNÍ ÚHLOVÝ DIAGRAM PRO NASTAVENÍ POLOHY 0°



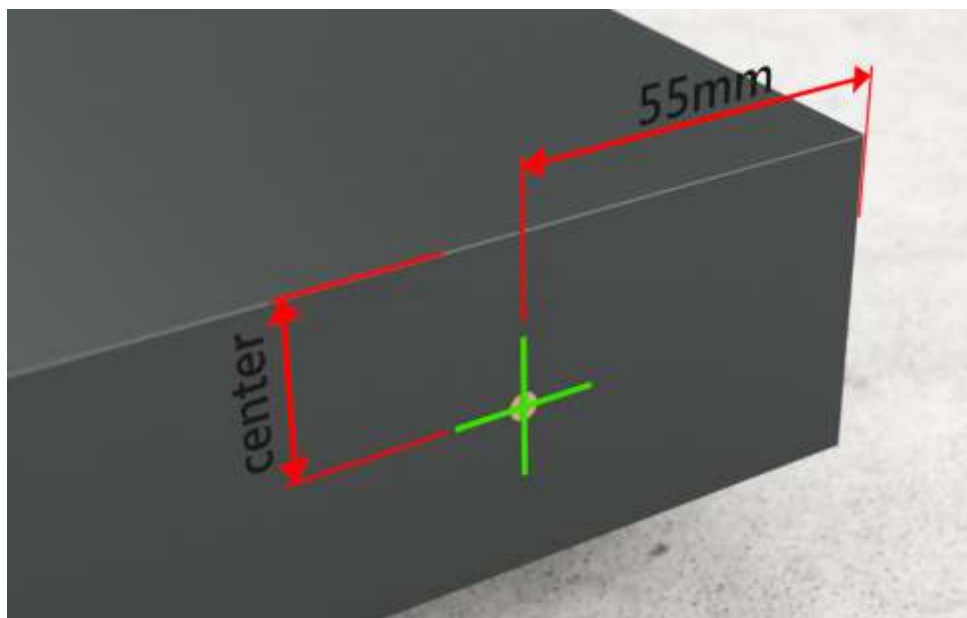
#1	#2	úhel
1	1	0,00
1	2	0,13
1	3	0,25
1	4	0,38
2	1	-0,13
2	2	0,00
2	3	0,13
2	4	0,25
3	1	-0,25
3	2	-0,13
3	3	0,00
3	4	0,13
4	1	-0,38
4	2	-0,25
4	3	-0,13
4	4	0,00



#1	#2	úhel
1	1	0,00
1	2	-0,13
1	3	-0,25
1	4	-0,38
2	1	-0,13
2	2	-0,25
2	3	-0,38
2	4	-0,51
3	1	-0,25
3	2	-0,38
3	3	-0,50
3	4	-0,63
4	1	-0,38
4	2	-0,50
4	3	-0,63
4	4	-0,76



#1	#2	úhel
1	1	0,00
1	2	0,13
1	3	0,25
1	4	0,38
2	1	0,13
2	2	0,25
2	3	0,38
2	4	0,51
3	1	0,25
3	2	0,38
3	3	0,51
3	4	0,63
4	1	0,38
4	2	0,50
4	3	0,63
4	4	0,76



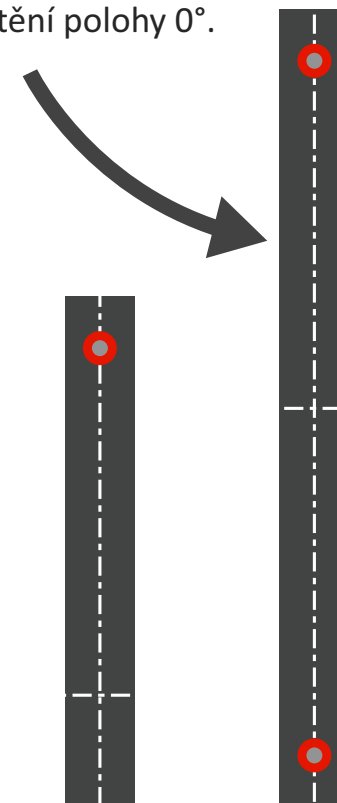
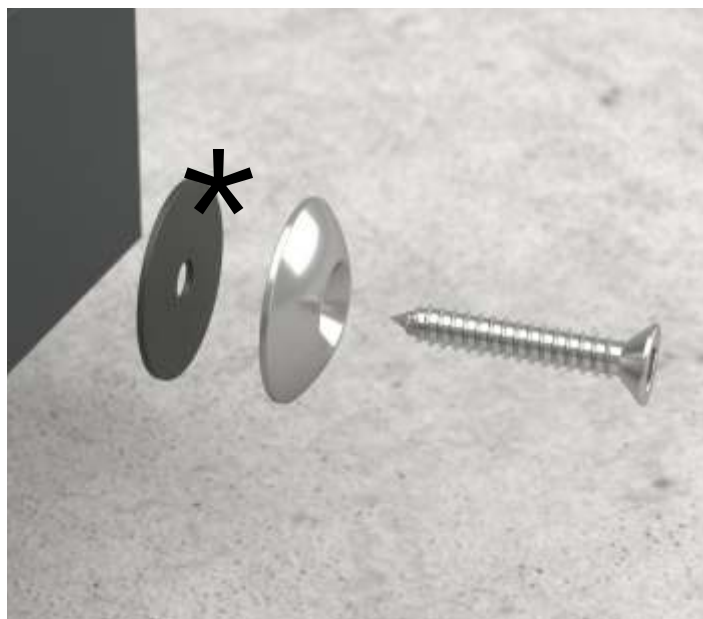
## VOLITELNÉ POLOHOVACÍ MAGNETY

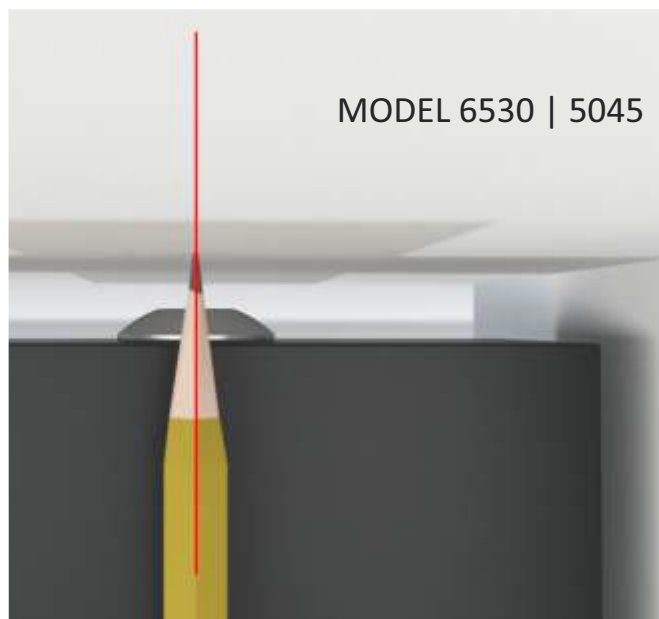
Označte a vyvrtejte otvor do dveřního křídla alespoň 55 mm od okraje.

Instalujte volitelné polohovací magnety pomocí přiloženého šroubu.

\*Je-li to nutné, použijte přiložené podložky pro nastavení výšky magnetu vůči stropu.

U závěsů AXON XL můžete připojit magnety na obou stranách dveřního křídla pro zajištění polohy 0°.





Opatrně vyznačte střed volitelných polohovacích magnetů na strop.



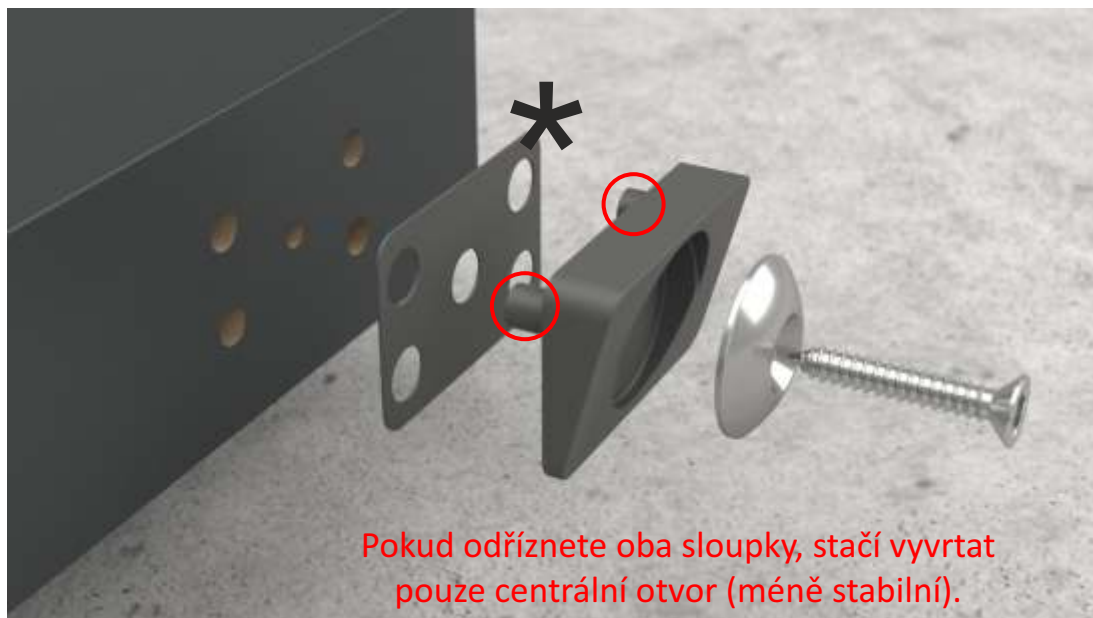
Vyvrtejte otvor, vložte přiloženou hmoždinku a přišroubujte polohovací magnet.

\* V případě potřeby použijte přibalené volitelné podložky pro úpravu pozice magnetu vůči stropu.

U závěsů AXON XL můžete instalovat magnety na obou stranách dvevního křídla pro zajištění polohy 0°.







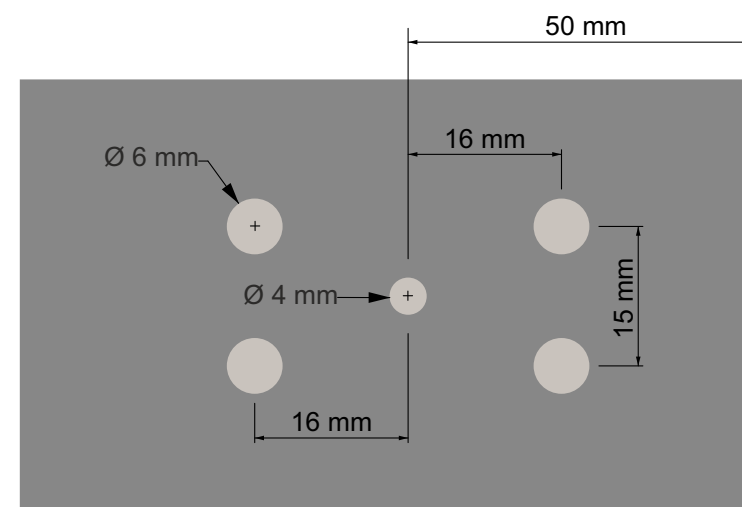
## VOLITELNÁ JEDNOSMĚRNÁ STAVÍTKA

Označte a vyvrtejte otvory pro jednosměrná stavítka do dveřního křídla podle přiložené šablony.

Instalujte volitelná jednosměrná stavítka pod magnet pomocí dodávaného šroubu.



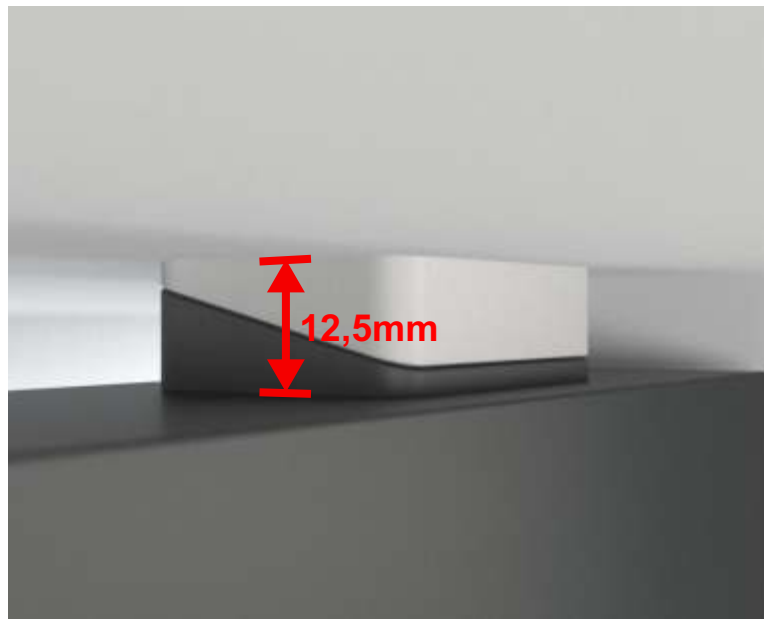
\*Je-li to nutné, použijte přiložené podložky pro nastavení pozice magnetu vůči stropu.



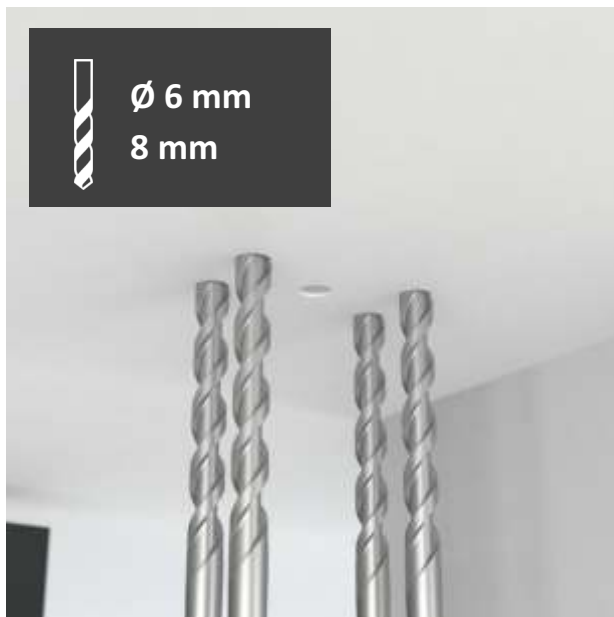
MODEL 6530 | 5045



MODEL SKLO

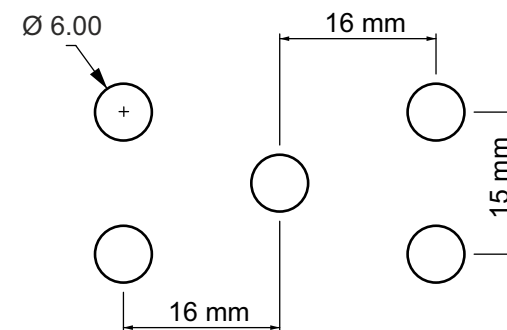


Pro stavitko je nutná  
mezera 12,5 mm.



Označte střed vodítka a vyvrtejte otvor o průměru 6 mm do hloubky 50 mm.

Podle šablony vyvrtejte pro pomocné sloupky další čtyři otvory o průměru 6 mm do hloubky 8 mm.



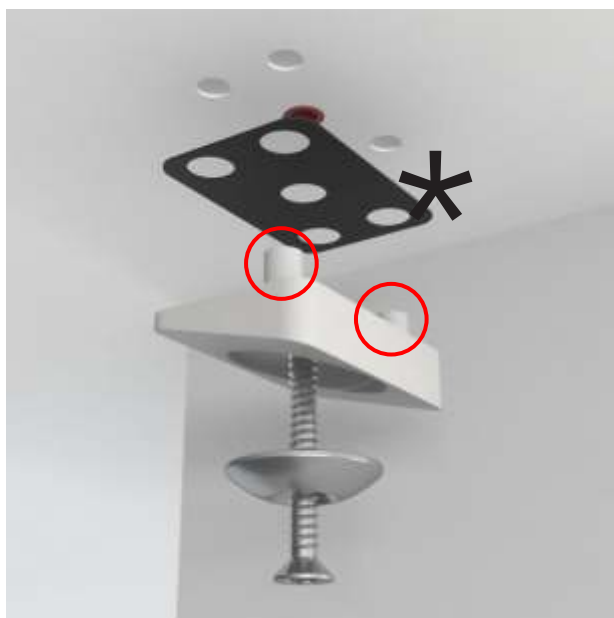
Do středového otvoru vložte hmoždinku.

Namontujte jednosměrné stavítko.

\*Je-li to nutné, použijte přiložené podložky pro nastavení pozice magnetu vůči stropu.

U závěsů AXON XL můžete instalovat magnety na obou stranách dveřního křídla pro zajištění polohy 0°.

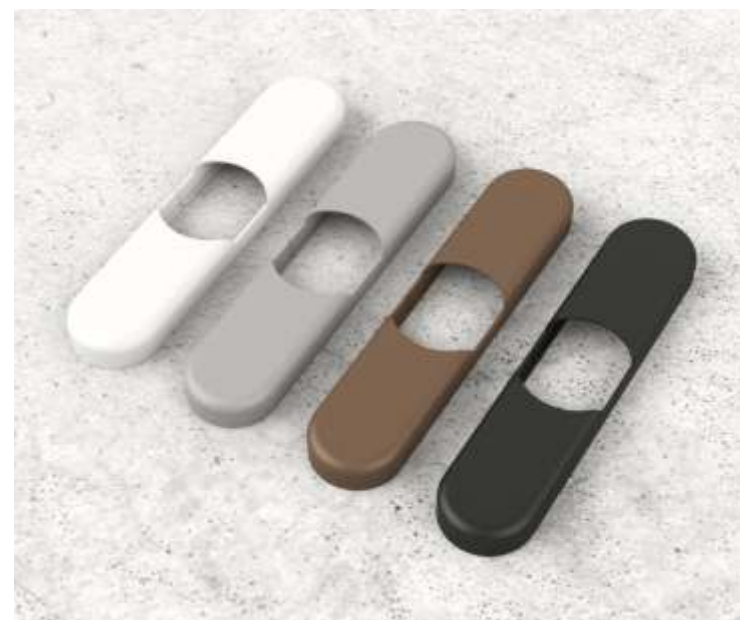
**Pokud odříznete oba sloupky, stačí vyvrtat pouze centrální otvor (méně stabilní).**





## ZAKRYTOVÁNÍ

Přibalený barevný kryt umístěte tak, aby skryl kotvící šrouby otočné patky horního i spodního závěsu.



Závěsy AXON, AXON XL sdílejí identické kroky instalace (zobrazen závěs AXON)



## STAVITELNÁ SÍLA ZAVÍRÁNÍ

Sílu zavírání lze změnit výměnou původních plynových pružin.  
Odšroubujte víčko a vyměňte pružinu.  
Našroubujte víčko.

### Závěs AXON:

Standard = 2x 300 N

Volitelné = 2x 400 N

### Závěs AXON XL:

Standard = 2x 400 N

Volitelné = 2x 300 N nebo 2x 500 N



Závěs AXON

Pro dveřní křídla do 1250 mm a 75 kg



Závěs AXON XL

Pro dveřní křídla do 2250 mm a 150 kg



DORSIS s.r.o., K Dílnám 957, 280 02 Kolín, Czech Republic

 +420 777 298 258

 +420 602 510 699

 [info@dorsis.cz](mailto:info@dorsis.cz)

 [www.dorsis.cz](http://www.dorsis.cz)